



#### SPECIFICHE

Monocomando incasso a 1 via  
Chrome  
Tenuta o-ring invisibile  
Fissaggio a parete impermeabile  
Ingresso acqua calda e acqua fredda  $\varnothing$  1/2"  
Uscita  $\varnothing$  1/2"  
Parte esterna e parte incasso  
Limitatore di portata con freno al 50%  
Imballo: 17,1 x 10,8 x 11 cm / 0,00203 m<sup>3</sup> / 1 kg

#### CERTIFICAZIONI



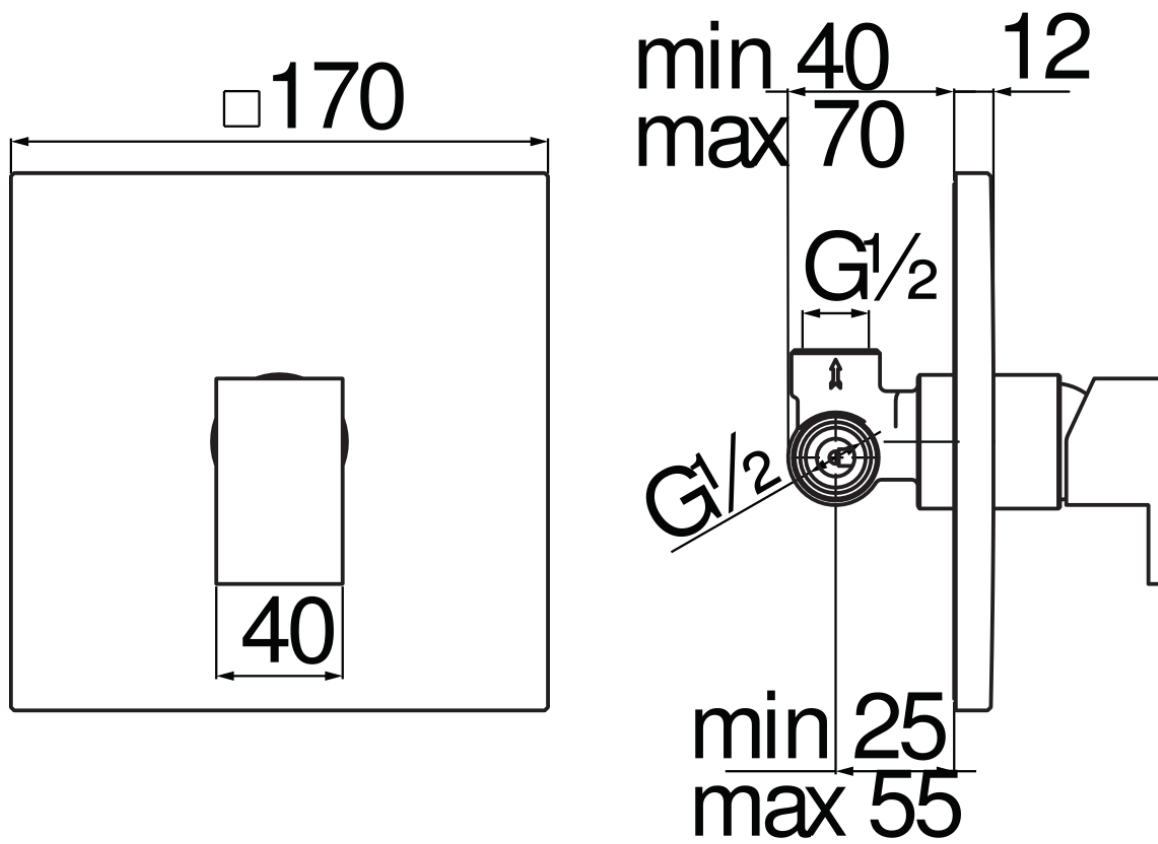


DIAGRAMMA DI PORTATA: ACQUA CALDA/FREDDA

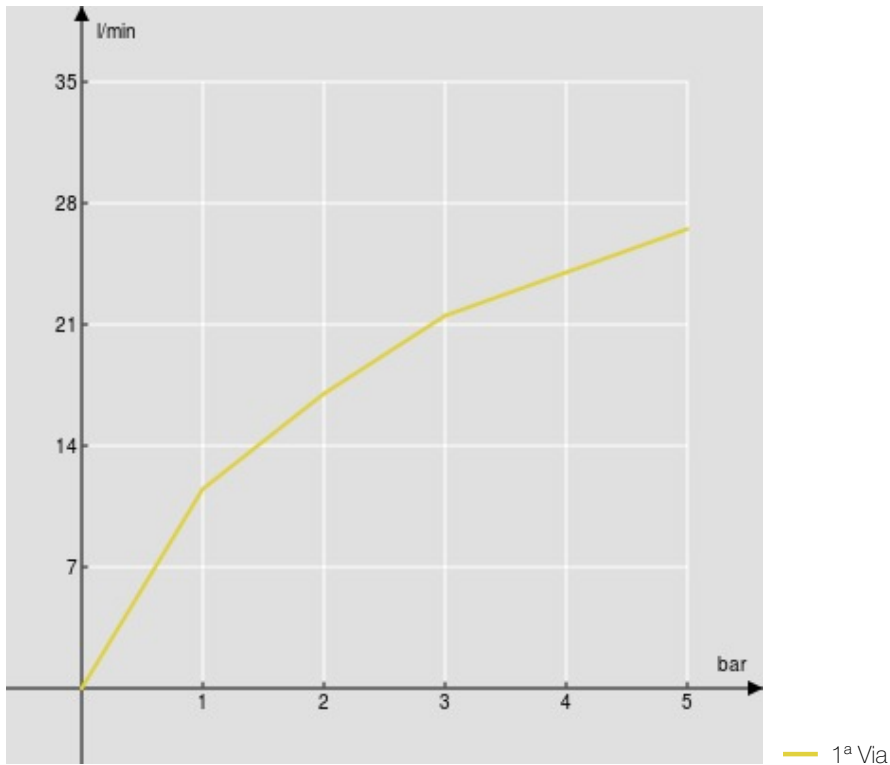


DIAGRAMMA DI PORTATA: ACQUA MISCELATA

